

AMOSTRA NÃO COMERCIAL

INFORMAÇÕES AO PACIENTE



Uso Pediátrico ou Adulto
Para uso subcutâneo ou intramuscular

Formas farmacêuticas e apresentações

Saizen® 1,33 mg (4 UI) - caixa com 1 frasco-ampola de pó liofilizado e 1 ampola de solvente de 1mL.
Saizen® 8 mg "click.easy®" - caixa com 1 frasco-ampola de pó liofilizado e 1 cartucho de solvente bacteriostático em 1 kit de reconstituição.

Composição

Cada frasco-ampola de Saizen® 1,33 mg (4 UI) contém:
Somatotropina (r-hGH) 1,33 mg (4 UI)

Manitol 20,0 mg
Fosfato dissódico dihidratado 2,0-2,4 mg
Fosfato monossódico monohidratado 0,30-0,40 mg
Cada ampola de solvente contém 1 mL de solução fisiológica.

Cada frasco-ampola de Saizen® 8 mg "click.easy®" contém:

Somatropina(r-hGH) 8,0 mg (24 UI)
Sacarose 54,7 mg
Ácido fosfórico e hidróxido de sódio para acertar o pH
Cada mL de solvente bacteriostático para Saizen® 8 mg "click.easy®" contém:
Metacresol 3 mg
Água bidestilada estéril q.s.p. 1 mL

Saizen® 8 mg "click.easy®" é formulado para conter 8,8 mg de somatotropina por frasco-ampola, com margem de sobra de 10 %.

1 mL de solução reconstituída, contém cerca de 5,83 mg de somatotropina, reconstituída com o conteúdo do cartucho de solvente bacteriostático.

1. Como esse medicamento funciona?

Saizen® (somatotropina) é o hormônio do crescimento humano recombinante obtido de células de mamífero através da técnica de engenharia genética. A ação principal da somatotropina é o aumento do crescimento.

Saizen® contém somatotropina, que é idêntico ao hormônio do crescimento natural do ser humano, porém fabricado em laboratório.

2. Porque este medicamento foi indicado?

Saizen® é indicado para crianças:

- No tratamento da deficiência de crescimento devido à diminuição ou falta da produção do hormônio do crescimento;
- No tratamento da deficiência de crescimento em meninas com Síndrome de Turner (meninas com anomalia sexual);
- No tratamento da deficiência de crescimento associado à insuficiência renal crônica em crianças em idade pré-puberal (antes da puberdade);
- No tratamento da deficiência de crescimento em crianças nascidas pequenas para idade gestacional.

Saizen® é indicado para adultos:

- No tratamento da deficiência acentuada do Hormônio do Crescimento.
- O tratamento de reposição é indicado para os adultos com acentuada deficiência do hormônio do crescimento comprovada através de testes específicos.

3. Quando não devo usar este medicamento?

A somatotropina não deve ser usada nos seguintes casos:

- Alergia à somatotropina ou a qualquer um dos componentes da fórmula
- Câncer (recém diagnosticado ou recorrente). Qualquer câncer pré-existente deve estar inativo
- Em casos com evidência de qualquer progressão ou recorrência de lesão intracranial
- Retinopatia (doença da retina sem inflamação) por diabetes em adultos

- Pacientes críticos com complicações pós-cirúrgicas após intervenções cirúrgicas cardíacas ou abdominais abertas, existência de traumatismos múltiplos ou insuficiência respiratória aguda
- Gravidez ou aleitamento

Advertências e Precauções: Se o paciente ou alguém da família tiver diabetes, o médico deve controlar de perto o tratamento.

A idade óssea deve ser monitorada periodicamente, especialmente em crianças na puberdade e/ou recebendo terapia conjunta para a tireóide. É necessário avaliar a função da glândula tireóide antes e regularmente durante o tratamento com Saizen®, pelo menos anualmente. Se o paciente já tiver tido alguma doença que afete o cérebro, por exemplo um tumor, o médico deve examiná-lo regularmente para comprovar que não volte a aparecer. Não existem evidências de que o uso de Saizen® aumente o risco de reaparecimento de tumores.

Se o paciente se queixar de dor de cabeça intensa ou repetida, problemas de vista e vômitos e náuseas, entre em contato com o médico imediatamente.

Em casos raros pode ocorrer aumento da tensão dentro do crânio, detectada por exame dos olhos, sendo necessária interrupção do tratamento com o hormônio do crescimento, o qual poderá ser retomado posteriormente. Retenção de líquido é esperada durante a terapia de reposição do hormônio do crescimento em adultos.

Crianças com problemas hormonais ou nos rins podem ter, com maior frequência, problemas nos quadris. Se a criança tem insuficiência renal crônica, ela deve ser examinada periodicamente para prevenir uma doença dos ossos. Uma radiografia

atusa-1061 Black

page 1

Approver 1:

Document entirely checked and approved for implementation	
Name:	
Job Title:	
Country:	
Date:	Signature:

Approver 2:

Document entirely checked and approved for implementation	
Name:	
Job Title:	
Country:	
Date:	Signature:

Technical Approval	
Name:	
Pack site:	
Date:	Signature:

Date	Version
18/02/09	01
04/03/09	02
06/04/09	03
20/07/09	04

AMOSTRA NÃO COMERCIAL

dos quadris deve ser feita antes de iniciar o tratamento com Saizen®.

Deslizamento da cabeça do fêmur é freqüentemente associado a distúrbios hormonais como a deficiência de Hormônio do Crescimento e da glândula tireóide e aos picos de crescimento. Se a criança manca ou se queixa de dores nos quadris ou nos joelhos durante o tratamento com Saizen®, informe seu médico. Efeito na habilidade de dirigir veículos e operar máquinas não é esperado com o uso de Saizen®.

Se o paciente estiver tomando glicocorticóides, é importante informar ao médico, pois eles podem interferir com o tratamento para crescimento, sendo necessário um ajuste na dose. É importante informar ao médico sobre todos os medicamentos que o paciente esteja tomando, ainda que sejam medicamentos adquiridos sem prescrição médica.

ESTE MEDICAMENTO NÃO DEVE SER UTILIZADO POR MULHERES GRÁVIDAS SEM ORIENTAÇÃO DO MÉDICO.

NÃO HÁ CONTRA-INDICAÇÃO RELATIVA A FAIXA ETÁRIA.

INFORME SEU MÉDICO SOBRE O APARECIMENTO DE REAÇÕES INDESEJÁVEIS.

INFORME AO SEU MÉDICO SE VOCÊ ESTÁ FAZENDO USO DE ALGUM OUTRO MEDICAMENTO.

NÃO USE MEDICAMENTO SEM O CONHECIMENTO DO SEU MÉDICO. PODE SER PERIGOSO PARA A SUA SAÚDE.

4. Como devo usar este medicamento?

Saizen® é comercializado na forma de pó liofilizado nas apresentações de 1,33 mg (4 UI) e 8 mg. A

solução reconstituída deve ser límpida e sem partículas. Se a solução contiver partículas, não deve ser injetada. Os locais de injeção devem ser alternados principalmente nos casos de tratamento longo de aplicação sob a pele (subcutânea). Você pode utilizar os seguintes locais para aplicação do Saizen®:

Braços: face externa e lateral externa do braço, manter distância de quatro dedos abaixo do ombro e quatro dedos acima do cotovelo.

Coxas: região frontal e lateral externa da coxa, manter distância de quatro dedos abaixo da virilha e quatro dedos acima do joelho.

Abdômen: lateral do abdome, manter distância de três dedos longe do umbigo e na altura da cintura.

Nádegas: região superior lateral externa das nádegas.

Costas: região próxima da cintura (recomendável auxílio de uma pessoa para aplicação).

Saizen® deve ser injetado preferivelmente ao anoitecer, por administração subcutânea ou intramuscular.

A dose e o esquema posológico do Saizen® deve ser adaptado pelo médico de acordo com a indicação e a relação de superfície ou peso corporal do paciente.

Método e via de administração para Saizen® 1,33 mg (4 UI): retirar o solvente da ampola com uma seringa e introduzi-lo cuidadosamente no frasco-ampola, dirigindo o líquido contra as paredes do frasco-ampola. Completar a dissolução, girando o frasco-ampola cuidadosamente em movimentos rotatórios suaves até que o pó se dissolva completamente.

Retirar posteriormente a quantidade prescrita pelo médico a ser aplicada por via subcutânea ou intramuscular. A quebra da ampola do solvente se dá pressionando a parte superior, no ponto indicado no gargalo.

Método para reconstituição para Saizen® 8 mg "click.easy®": o produto deve ser reconstituído com o solvente bacteriostático incluso (0,3% metacresol em água para injeção) e utilizado com o auto-aplicador One.click® para aplicação subcutânea.

A solução reconstituída contém 8,8 mg de somatropina por frasco-ampola em 1,51 mL, com margem de sobre de 10 %. Vide no final da bula: "PROCESSO DE RECONSTITUIÇÃO COM Saizen® 8 mg "click.easy®". Para utilização do auto-aplicador "One.click®" consulte o Manual de Instruções contido na embalagem do aplicador.

CASO HOUVER ESQUECIMENTO DA TOMADA DE UMA DOSE, NÃO TOME DOSE DUPLA. CONSULTE O MÉDICO.

SIGA A ORIENTAÇÃO DE SEU MÉDICO, RESPEITANDO SEMPRE OS HORÁRIOS, AS DOSES E A DURAÇÃO DO TRATAMENTO.

NÃO INTERROMPA O TRATAMENTO SEM O CONHECIMENTO DO SEU MÉDICO.

NÃO USE O MEDICAMENTO COM O PRAZO DE VALIDADE VENCIDO.

ANTES DE USAR OBSERVE O ASPECTO DO MEDICAMENTO.

5. Quais os efeitos indesejáveis que este medicamento pode causar?

Os efeitos indesejáveis mais comuns são vermelhidão e coceira no local da injeção. Adultos, mais freqüentemente do que crianças podem apresentar

retenção de líquido (inchaço, rigidez, dor nas articulações, dor muscular e formigamento). Outros efeitos menos comuns são tensão dentro do crânio, disfunção da glândula tireóide (hipotireoidismo), deslizamento da cabeça do fêmur e resistência à insulina (hiperglicemia).

6. O que fazer se alguém usar uma grande quantidade deste medicamento de uma só vez (superdosagem)?

O uso de doses acima da recomendada pode causar efeitos indesejáveis. O uso em grande quantidade pode levar a um baixo nível de glicose no sangue (hipoglicemia) e posteriormente a um aumento (hiperglicemia).

O uso em grandes quantidades também pode levar às várias manifestações de retenção de líquido. Se houver uso excessivo por um longo período de tempo, pode-se observar sinais de gigantismo e/ou acromegalia (crescimento acentuado das extremidades como mãos, pés e mandíbula). Se isso ocorrer, o médico deve ser contactado imediatamente.

7. Onde e como devo guardar este medicamento?

Saizen® 1,33 mg (4 UI) pó liofilizado é válido por 24 meses, quando mantido no frasco-ampola fechado e em temperatura entre 2 °C e 8 °C.

Saizen® 8 mg "click.easy®" pó liofilizado é válido por 36 meses, quando mantido no frasco-ampola fechado e em temperatura entre 15°C e 30°C.

Após reconstituição:

Saizen® 1,33 mg (4 UI) deve ser conservado sob refrigeração, protegido da luz, em temperatura entre

atusa-1061 Black

page 2

Approver 1:

Document entirely checked and approved for implementation	
Name:	
Job Title:	
Country:	
Date:	Signature:

Approver 2:

Document entirely checked and approved for implementation	
Name:	
Job Title:	
Country:	
Date:	Signature:

Technical Approval

Name:		
Pack site:		
Date:	Signature:	

Date	Version
18/02/09	01
04/03/09	02
06/04/09	03
20/07/09	04

AMOSTRA NÃO COMERCIAL

2° e 8°C. Não congelar."ESTE MEDICAMENTO, DEPOIS DE RECONSTITUÍDO, DEVERÁ SER CONSUMIDO EM ATÉ 24 HORAS".

Saizen® 8mg "click.easy®" deve ser conservado sob refrigeração, protegido da luz, em temperatura entre 2° e 8°C. Não congelar. "ESTE MEDICAMENTO, DEPOIS DE RECONSTITUÍDO, DEVERÁ SER CONSUMIDO EM NO MÁXIMO 28 DIAS".

TODO O MEDICAMENTO DEVE SER MANTIDO FORA DO ALCANCE DAS CRIANÇAS.

VENDA SOB PRESCRIÇÃO MÉDICA.

SÓ PODE SER VENDIDO COM RETENÇÃO DA RECEITA.

N° de lote, data de fabricação e prazo de validade:
Vide cartucho

Saizen® 1,33 mg (4 UI): Reg. M.S. n° 1.0089.0350.001-1

Saizen® 8 mg: Reg. M.S. n° 1.0089.0350.002-8

Responsável Técnico:

Geraldo César Monteiro de Castro - CRF-RJ n° 14021

Fabricado por:

Saizen® 1,33 mg (4 UI):

Merck Serono S.A.
Zone Industrielle de l'Ouriettaz
1170 Aubonne - Suíça

Saizen® 8 mg "click.easy®":

Merck Serono S.p.A
Zone Industriale 70123
Bari - Itália

Embalado por:

ATUSA - Ares Trading Uruguay S. A.
Montevideo - Uruguai

Importado e distribuído por:

MERCK S.A.
CNPJ 33.069.212/0001-84
Estrada dos Bandeirantes, 1099
Rio de Janeiro - RJ - CEP 22710-571
Indústria Brasileira

Merck Serono é uma divisão de Merck S.A.

Serviço de Atendimento ao Consumidor - SAC

Merck Serono

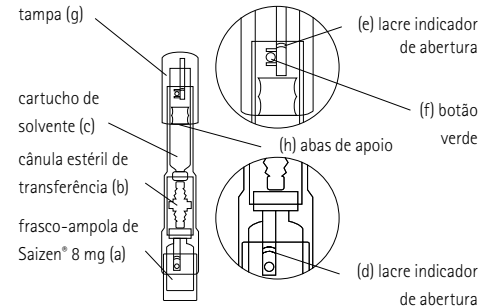
0800-113320

www.papmerckserono.com.br

saizen® 8 mg click.easy®

Processo de reconstituição com o Saizen® 8 mg "click.easy®"

Seguir cuidadosamente as informações seguintes sobre o procedimento para a reconstituição do produto. Para a criança, o processo de reconstituição deve ser efetuado sob supervisão de um adulto. Para a administração do Saizen® 8 mg "click.easy®", por favor leia atentamente as seguintes instruções. As figuras das instruções detalhadas sobre a forma de utilização estão no outro folheto que também se encontra dentro da caixa. Consulte seu médico, enfermeira ou farmacêutico, se tiver dúvida sobre o processo de reconstituição.



- Assegure-se que o dispositivo para reconstituição "click.easy®" está completo, verificando a presença do frasco-ampola de Saizen® 8 mg (a), a cânula estéril de transferência (b) e o cartucho de solvente (c).
- Verificar se os lacres de abertura sobre o frasco-ampola (d) e sobre a tampa de fechamento (e) não estão rompidos. Se algum dos lacres de abertura estiver rompido, o dispositivo para reconstituição não deve ser usado. Entrar em contato com o SAC Merck Serono (0800-113320).

Como preparar a solução de Saizen® 8 mg "click.easy®"

Lavar as mãos com água e sabão. Colocar todos os elementos necessários para preparar a solução sobre uma área limpa.

- 1) Colocar o dispositivo para reconstituição "click.easy®" na posição vertical sobre uma superfície plana com o frasco-ampola embaixo e a tampa (g) voltada para cima.
- 2) Empurrar a tampa para baixo com firmeza até que não se mova mais (Nota: neste momento,

o lacre de abertura sobre o frasco-ampola se rompe).

- 3) Segurando nas abas de apoio (h), girar a tampa lentamente no sentido horário até que o botão verde (f) esteja na posição da abertura vertical.

- 4) Continuar empurrando a tampa para baixo muito lentamente até que não se mova mais, para transferir o solvente do cartucho para o frasco-ampola (Nota: neste momento, o lacre de abertura sobre o tampa se rompe).

É importante que a tampa seja empurrada lentamente para evitar a formação de espuma no frasco-ampola. Verificar que o solvente seja completamente transferido para o frasco-ampola.

- 5) Dissolver o pó liofilizado com o solvente, girando suavemente o "click.easy®". Nota: não agite bruscamente para evitar a formação de espuma. Deixe a solução em repouso até que o pó liofilizado esteja completamente dissolvido. Empurrar novamente a tampa para baixo até que não se mova mais e manter nesta posição.

- 6) Inverter o "click.easy®" de forma que o frasco-ampola fique na posição superior e segurando nas abas de apoio (h), puxar lentamente a tampa para baixo até carregar completamente a solução para o cartucho. Verificar que não sobrem mais do que uma ou duas gotas de solução no frasco-ampola.

Se ficarem mais do que uma ou duas gotas de solução no frasco-ampola, segurando nas abas de apoio (h), empurre novamente a tampa para cima até que parte da solução volte para o frasco-ampola e dê uns tapinhas no "click.easy®".

atusa-1061 Black

page 3

Approver 1:

Document entirely checked and approved for implementation	
Name:	
Job Title:	
Country:	
Date:	Signature:

Approver 2:

Document entirely checked and approved for implementation	
Name:	
Job Title:	
Country:	
Date:	Signature:

Technical Approval		
Name:		
Pack site:		
Date:		Signature:

Date	Version
18/02/09	01
04/03/09	02
06/04/09	03
20/07/09	04

AMOSTRA NÃO COMERCIAL

A seguir, mantendo as abas de apoio pressionadas, volte a transferir a solução para o cartucho. Eliminar o excesso de ar que possa ter entrado no cartucho, empurrando lentamente a tampa para cima até que não haja mais ar no cartucho.

Nota: não puxar a tampa para baixo muito rapidamente, o que poderia causar a entrada de ar no cartucho.

- 7) Mantendo o "click.easy®" na mesma posição (com o frasco-ampola na parte superior), segurando nas abas de apoio, desenroscar e soltar a tampa – NÃO PUXAR A TAMPA SE A MESMA NÃO ESTIVER SOLTA. Mantendo o "click.easy®" na mesma posição (com o frasco-ampola na parte superior), remover o cartucho contendo a solução reconstituída do "click.easy®".
- 8) Tirar cuidadosamente a etiqueta externa usando a lingüeta apropriada. Anotar a data de reconstituição na etiqueta transparente interna colada no cartucho.

Desprezar o "click.easy®" de acordo com as normas sanitárias.

O cartucho que contém a solução reconstituída de Saizen® está pronto para ser utilizado com o auto-aplicador "One.click®".

Nota: Para a instrução sobre como inserir o cartucho no auto-aplicador "One.click®", e sobre como injetar a solução reconstituída de Saizen®, leia o manual de instrução que acompanha o auto-aplicador "One.click®".

A injeção pode ser efetuada em diversas partes do corpo. Não aplicar em local que apresente nódulos, endurecimento, zona de depressão cutânea ou dor; nesse caso, informar ao médico. Limpar o local da injeção com água e sabão.

N1281211B



pdf N° 1061

atusa-1061 Black

page 4

Approver 1:		Approver 2:		Technical Approval			
Document entirely checked and approved for implementation		Document entirely checked and approved for implementation					
Name:		Name:		Name:			
Job Title:		Job Title:		Pack site:			
Country:		Country:		Date:		Signature:	
Date:		Date:		Signature:			

Date	Version
18/02/09	01
04/03/09	02
06/04/09	03
20/07/09	04